

PLUTO + TITAN

Entgraten in Perfektion

完璧に取り除く



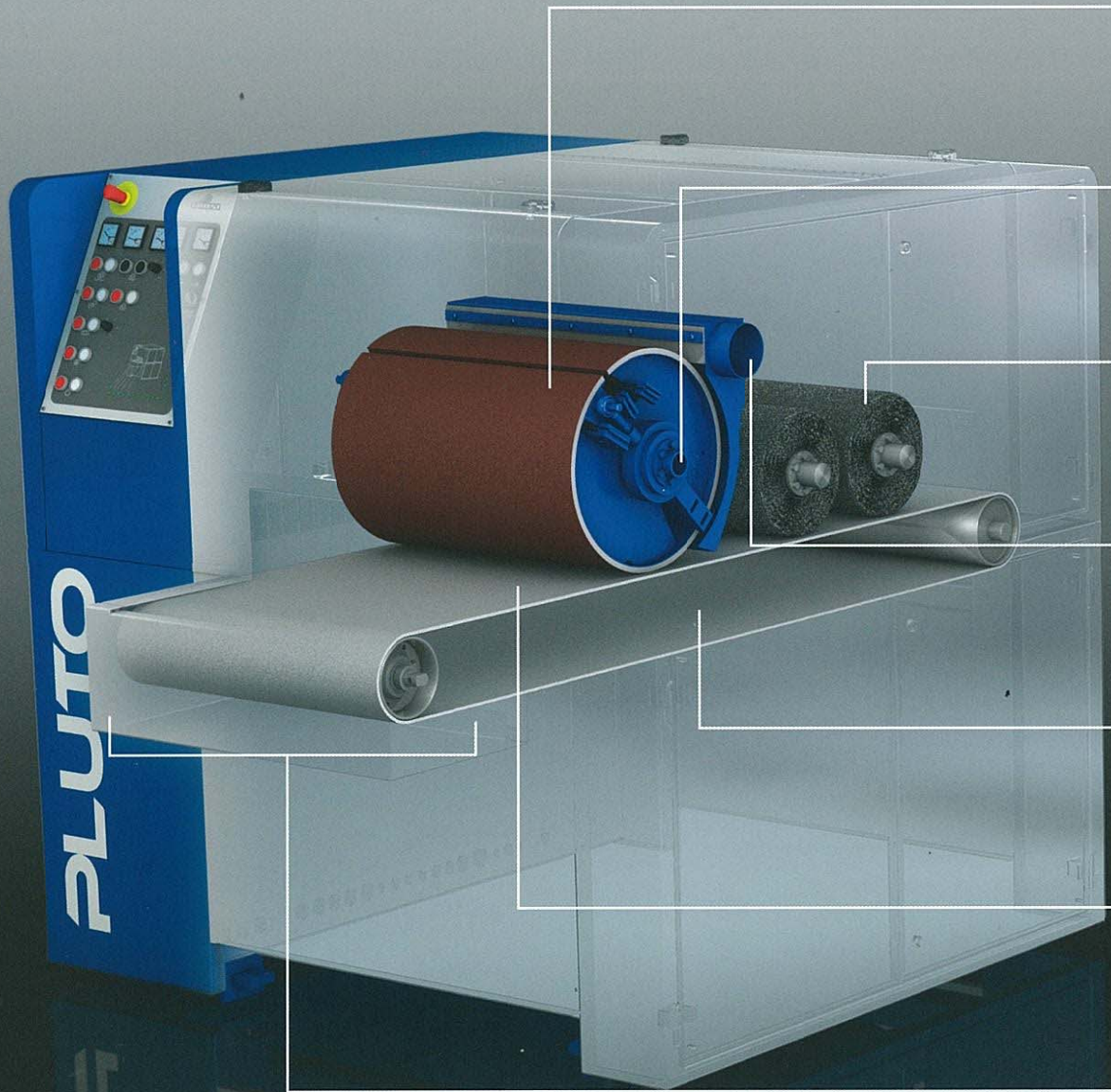
PLUTO + TITAN

Flaggschiffe für die Brennteil - Entgratung

燃焼部分のためのフラッグシップ - バリ取り

... die inneren Werte

インテリアたち





Hochflexible Entgratwalze bearbeitet
Werkstücke fast ausschließlich im Kantenbereich



Entgrat-Aggregat auf Luftkissen gelagert
für Toleranzausgleich bis 6 mm



Langlebige Stahldrahtbürsten für die Kantenentschärfung.
Titan: Auch mit Schleiflamellenbürsten für Verrundung
bestückbar.



Strömungstechnisch optimierte Absaugtrichter
sparen Energie und sorgen für mehr Sauberkeit



Magnetspanneinrichtung - Bearbeitung von Teilen ab Scheckkartengröße
Pluto: Durchgängig - gesamter Arbeitsbereich
Titan: Magnetbahn in 300 mm oder 600 mm Breite



Chromleder-Transportband ist bei Hitze
und Funken extrem verschleißfest



Arbeitsbreite
Pluto: 600 mm
Titan: 1.400 mm und 2.000 mm



Das Herzstück...

... der ERNST Maschinen ist die einzigartige Entgratwalze.

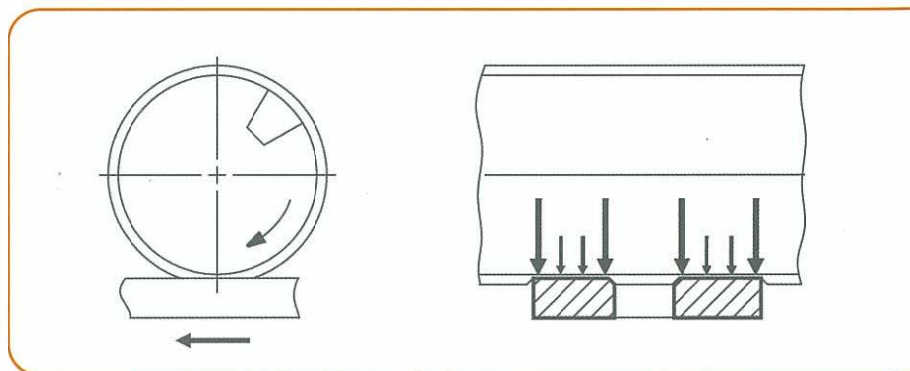
Brennzuschnitte weisen häufig nicht nur erhebliche Stärkeltoleranzen auf – zusätzlich werden beim Schneiden Spannungen freigesetzt die sich durch Verzug in den Teilen äußern – und genau dem trägt die ERNST Technologie Rechnung:

Mit einer sehr weichen Gummierung werden mit dieser Einheit fast ausschließlich die Werkstückkanten bearbeitet.

Darüberhinaus gleicht die weiche Gummierung die Stärkeltoleranzen der Werkstücke spielend aus.

Eine Fiberglasfolie unter dem Schleifmittel schützt dieses vor Beschädigung.

Das auf einem Luftkissen gelagerte Entgrat-Aggregat kann Verzug bis 6 mm ausgleichen.





Highlights:

- Die besonders weiche Gummierung gleicht Stärkentoleranzen der Brennzuschnitte aus
高精度のソフトなラバーコーティング
- Die Luftkissen - Lagerung erlaubt den Ausgleich von bis zu 6 mm Verzug!
6mmのエアアクション

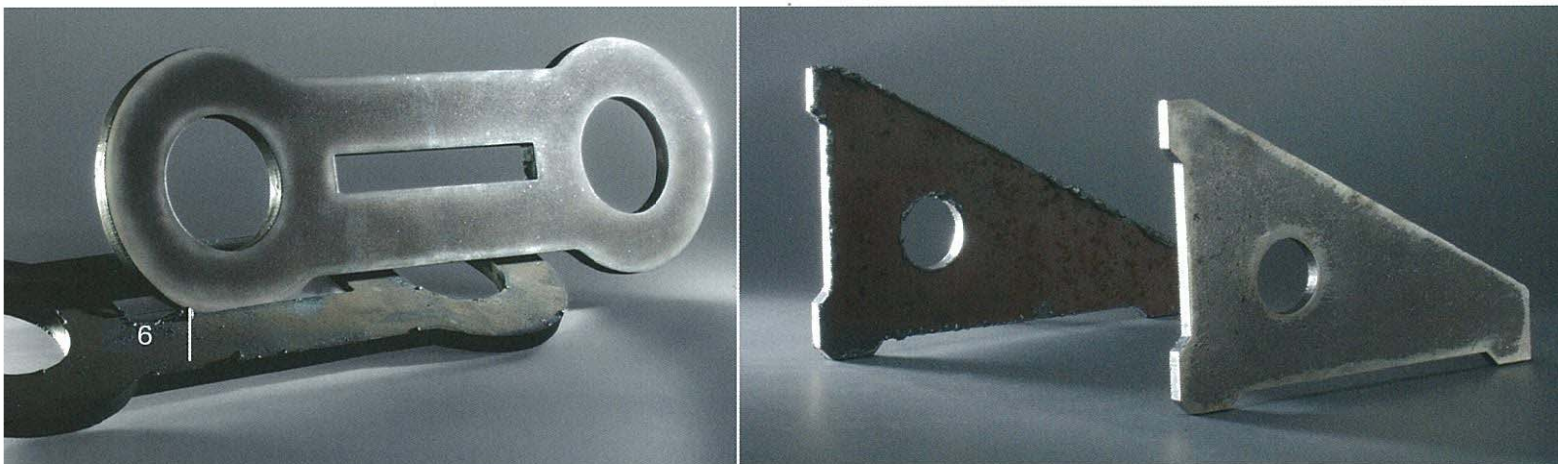
Anwender...

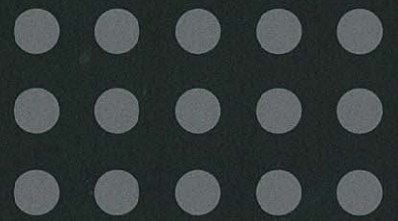
Stahl - Service Center aus aller Welt vertrauen seit Jahren der überlegenen ERNST - Entgrattechnik.

Weitere Anwendergruppen sind: 他のユーザグループです。

- Stahlbauer 鉄鋼
- Landwirtschafts- und Baumaschinenhersteller 農機建機
- Maschinenbauer 工作機械メーカー
- sowie viele weitere Betriebe mit eigenem Brennzuschnitt.

Bereits bei nur einer Mann-Schicht manuellen Entgratens amortisieren sich die Maschinen in kürzester Zeit. Der Schleifmittelverbrauch ist im Vergleich zu anderen Systemen deutlich geringer, da nur im Kantenbereich geschliffen wird.





Highlights:

- Enorme Qualitätsverbesserung
巨大な質の改善
- Erhebliche Kosteneinsparung
大幅なコスト削減
- Verkürzung der Durchlaufzeit
納期短縮
- Gleichbleibende Entgratqualität
一貫した品質のバリ取り

Technische Daten

	Pluto	Titan	Titan
Arbeitsbreite	600 mm	1400 mm	2000 mm
Gewicht	2200 kg	3100 kg	4100 kg
Anschlussleistung	15 kW	35 kW	50 kW
Stromaufnahme	30 A	70 A	100 A
Druckluftbedarf	40 NI /5 bar	80 NI /5 bar	80 NI /5 bar
Erforderliche Absaugleistung	2000 m ³ / h	5000 m ³ / h	7000 m ³ / h
Schleifmittelabmessung	600 x 1540 mm	1400 x 1540 mm	2000 x 1540 mm
Konstante Arbeitshöhe	850 mm	850 mm	850 mm
Breite	1600 mm	2670 mm	3270 mm
Tiefe	1930 mm	1950 mm	1950 mm
Höhe	1550 mm	1500 mm	1500 mm

9008-9009-2000DE-0909

© www.cdesign.cc



Paul ERNST Maschinenfabrik GmbH
Alte Meckesheimer Straße
74927 Eschelbronn
Deutschland

Tel. +49 (0) 62 26 / 95 04-0
Fax. +49 (0) 62 26 / 95 04-40

email: info@ernst-maschinen.de
www.ernst-maschinen.de