

Kantenverrunden und Entgraten

角の丸めとバリ取り

Laser-, Stanz- und Nibbelteile

レーザー、皮膜、ニブリング

Beidseitig in einem Durchgang

両面



Endlich Schluss mit scharfen Kanten!

鋭いエッジを持つ製品に対して

Der EdgeRacer - Die perfekte Einheit

エッジレーサーで完璧な均一が得られます

Der modular aufgebaute EdgeRacer wurde speziell für die Metallverarbeitung entwickelt, um den spezifischen Anforderungen beim Kantenverrunden und Entgraten gerecht zu werden. Diverse Patente auf Maschinenteile, Prozesse und Schleifsysteme sind die Basis dieser einzigartigen Neuentwicklung.



ARGUMENTE, DIE ÜBERZEUGEN:

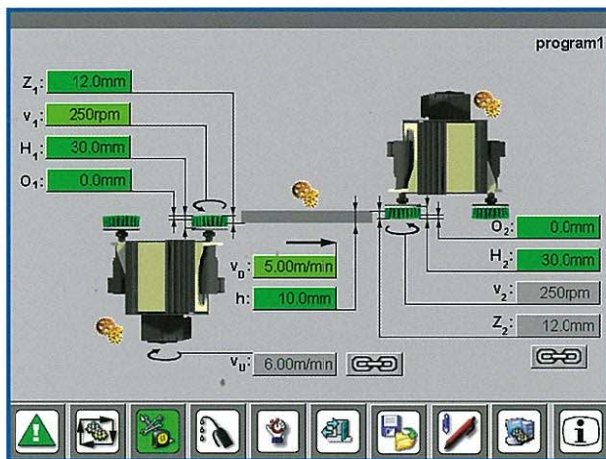
納得の仕様

- **Beidseitiges Entgraten oben und unten in einem Durchgang** 上下両側を面取り
- **Gleichzeitige Oberflächenbearbeitung** 同時表面仕上げ
- **Anwenderdefinierte Kantenverrundung** ユーザー定義のエッジの丸め
- **Oxidschicht Entfernung** 酸化被膜
- **Laser-, Stanz- und Nibbelteile**
- **Oberflächenschonend auch bei polierten, gebürsteten und folierten Blechen**
- **Reproduzierbare Ergebnisse** 再現性のある結果
- **Hohe Durchsatzleistung (500 m²/h)** 高いスループット性能
- **Präzise Bearbeitung der Innen- und Außenkonturen**
- **Deutliche Senkung der Bearbeitungskosten**
- **Zustelltiefe der Schleifköpfe auch unter Rollgangsniveau möglich**
- **Beidseitiges Bearbeiten von dünnen Blechen mit nur einem Schleifkopf**

Wir nehmen's

ganz genau...

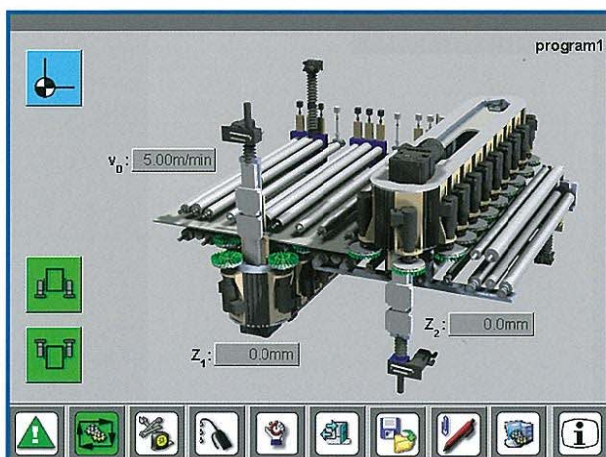
詳細を見てみましょう。



- Schnelle und präzise Höhenverstellung
- Stufenlose Materialstärkeneinstellung bis 100 mm
- Sekundenschneller Formatwechsel

SCHNELL UND EINFACH MIT TOUCHSCREEN

迅速かつ簡単なタッチスクリーン付き

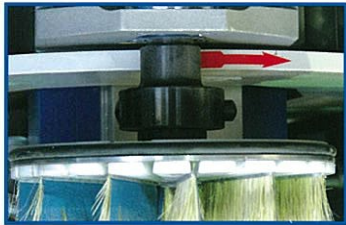


- Einfache grafische Bedienung
- Großer Programmspeicher
- Automatische Serviceanzeige

Jederzeit bereit... schneller Wechsel

常に準備が出来ている
クイックチェンジ機構

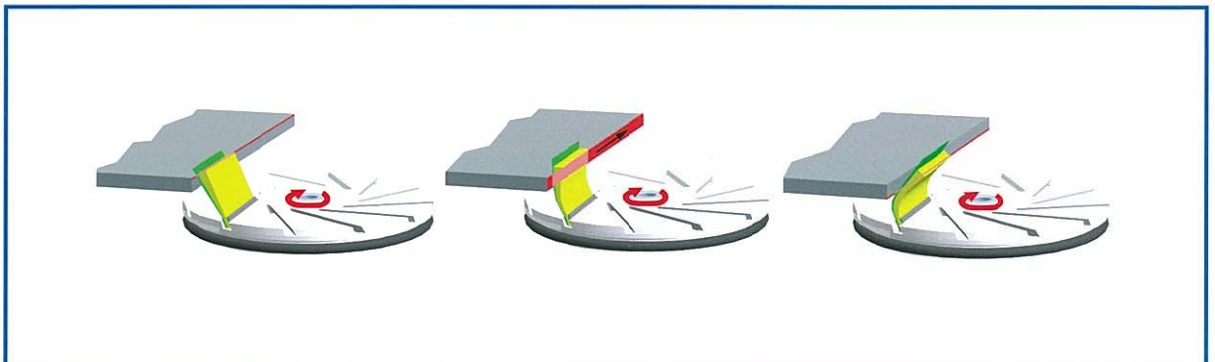
- Patentiertes Schnellwechselsystem mit Klick
- Hohe Verfügbarkeit, geringer Stillstand



SCHLEIFSYSTEME, DIE ALLES KÖNNEN...

すべてが可能な、サンディングシステム

- Flexible High Tech Keramik-Lamellen
- Hohe Standzeiten
- Benutzerdefinierte Schlitzungen und Längen
- Patentierte Schleifsysteme



100% sicher ... der Materialtransport

100% 確実な
材料送り

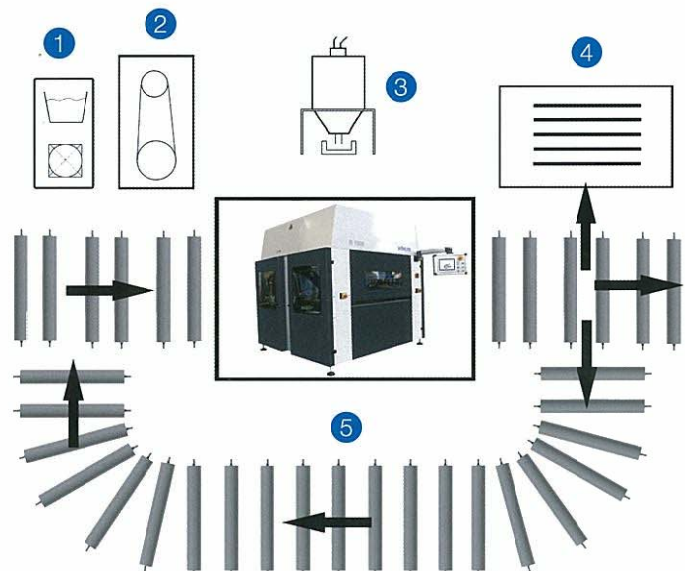


- Materialtransport mit beschichteten Rollen
- Sicher geführtes Blech
- Stufenloser Regelbereich
- Einsatz von konturanpassenden Rollen für 3D-Teile

DIE ZUKUNFT... WEITERE MODULE

将来拡張可能なモジュール

- 1 Waschanlage und Trockner
- 2 Breitbandschleifer
- 3 Absaugung
- 4 Blechstapelsystem
- 5 Transportrollgang



Prozessbeschreibung: プロセスの説明

Der EdgeRacer wurde speziell für das gleichmäßige Kantenverrunden und Entgraten der Außen- und Innenkonturen von Blechen und ebenen Teilen entwickelt.

Die zu bearbeitenden Teile werden auf die Transportrollenbahn vor der Maschine gelegt und der Maschine zugeführt. In einem Arbeitsgang werden Ober- und Unterseite gleichzeitig bearbeitet, so dass die Teile anschließend sofort dem nächsten Produktionsschritt zugeführt werden können.



DIE FAKTEN... RUND UM DIE TECHNIK

基本仕様

Arbeitsbreiten:	1.000 / 1.500 / 2.000 mm
Bearbeitungsleistung:	350 / 500 / 700 m ² /h
Höhenverstellung:	bis 100 mm
Teilelänge:	min. 320 mm, kürzer auf Paletten
Teiledicke:	bis zu 40 mm
Verrundungsgrad:	einstellbar
Einschubhöhe:	880 mm + 100 mm
Platzbedarf:	3.300 x 2.600 x 2.500 mm
Gewicht:	ca. 4.000 kg
Elektrischer Anschluss:	3 x 400 V, 50 Hz, 25 kVA, 12 kW (ohne Absaugung)
Notwendige Absaugleistung:	mind. 5000 cbm/h
Schallpegel:	<= 65 db

Wöhler -

Motivation durch Faszination 優れた魅力



Ist es nicht beeindruckend wieviel von einer Maschine erwartet wird? Sie muss belastbar, langlebig, flexibel und vielseitig sein. Immer Höchstleistung - zu jeder Zeit.

Basierend auf unserer 75-jährigen Tradition als Maschinenbauer haben wir uns der Aufgabe gestellt, auch im Bereich der Kantenverrundung und Entgratung von Blechteilen, eine Maschine zu bauen, die Ihnen eine 100%ige Lösung bietet.



WÖHLER - TECHNOLOGIE UND KNOW-HOW

優れたテクノロジーとノーハウ

Der Name Wöhler steht für:

- Hochklassige Maschinen und Systeme
- Innovative und maßgeschneiderte Lösungen aus einer Hand
- Einen von Vertrauen und Partnerschaft geprägten Umgang mit unseren Kunden

Wir denken eben »anders« und kommen dadurch zu Lösungen, die anderen verschlossen bleiben. Zahlreiche Kunden weltweit sind von unserer Faszination, der Qualität und dem vielfältigen Ideenreichtum »Made in Germany« begeistert.



FOLGEN SIE UNS IN EIN NEUES ZEITALTER...

新しい時代は、私たちにお任せ下さい。

WÖHLER

Wöhler Brush Tech GmbH · Schützenstraße 38 · 33181 Bad Wünnenberg · Germany · Tel: +49 2953 73-300 · edgeracer@woehler.de · www.edgeracer.woehler.com